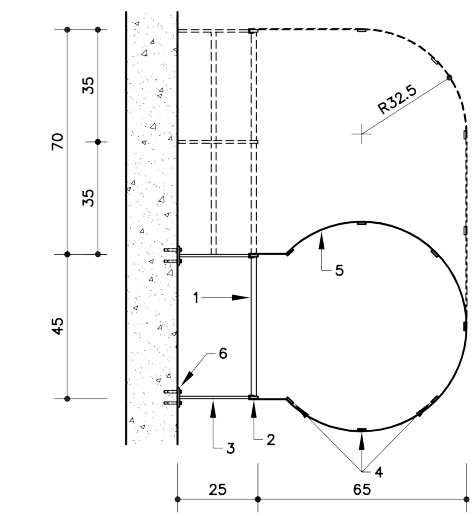
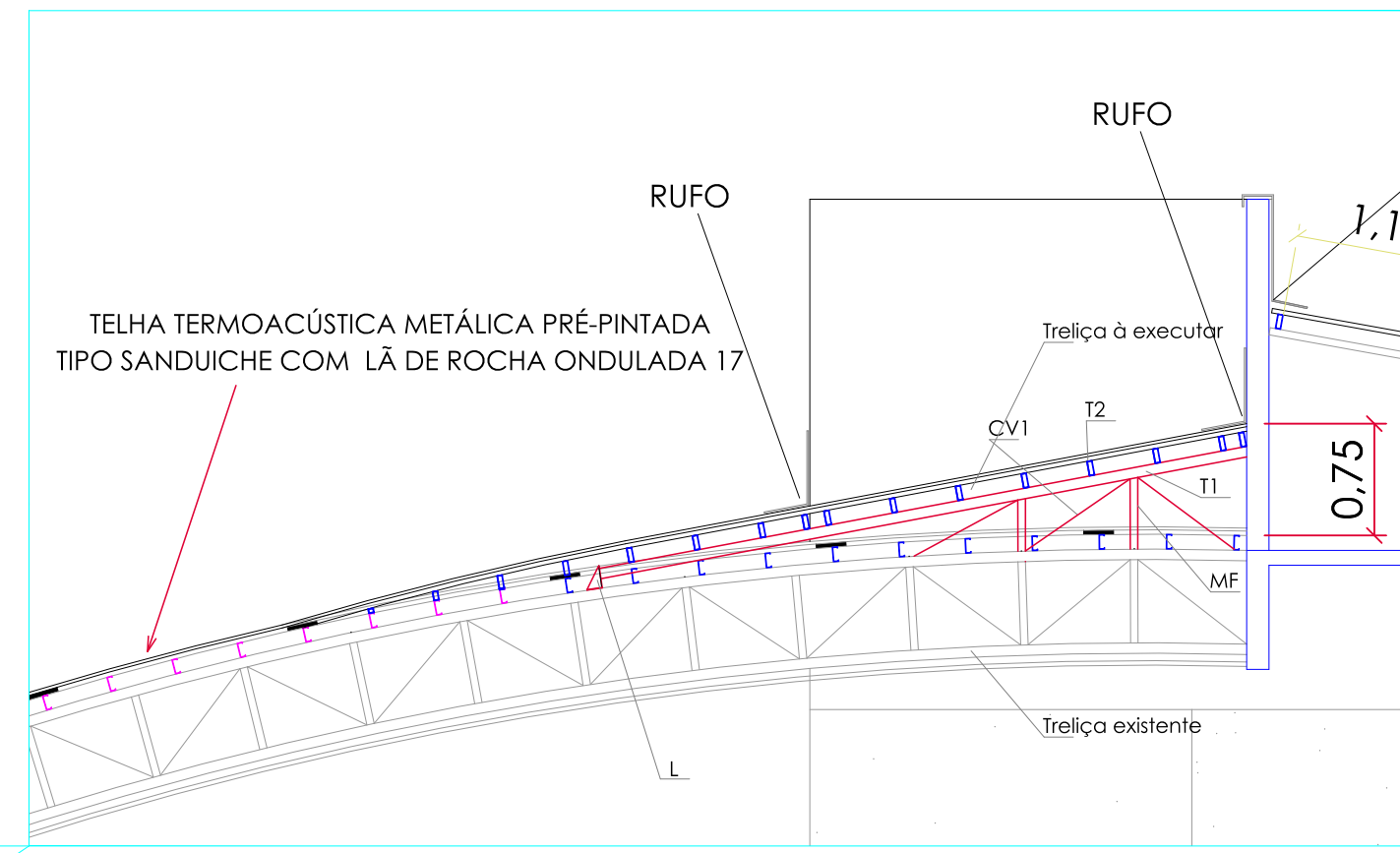
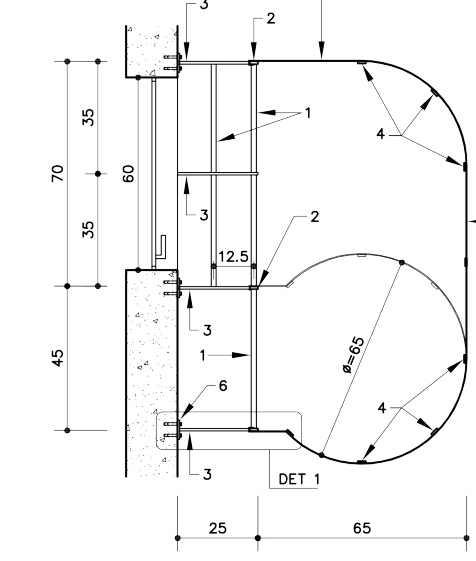


ESTRUTURA METÁLICA			
Pos	Qtd	Descrição	Aço
T1	10	PU 75x40x2,65mm	ASTM A36
T2	16	TR 50x30x2,65mm	ASTM A36
T3	06	PU 75x40x2,65mm	ASTM A36
T4	06	TR 50x30x2,65mm	ASTM A36
CV1	52	Cantoneira L $\frac{3}{4}$ " e = $\frac{1}{8}$ "	ASTM A36
MF	56	Cantoneira dupla L $\frac{3}{4}$ " e = $\frac{1}{8}$ "	ASTM A36
L	10	200x100x1,8"	ASTM A36

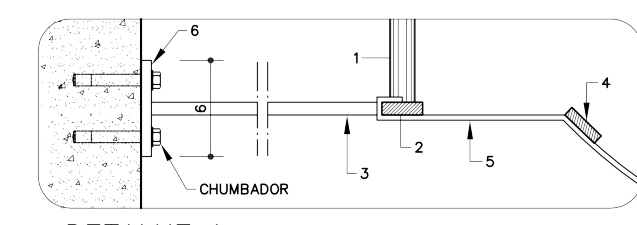


PLANTA  
ESC: 1:20

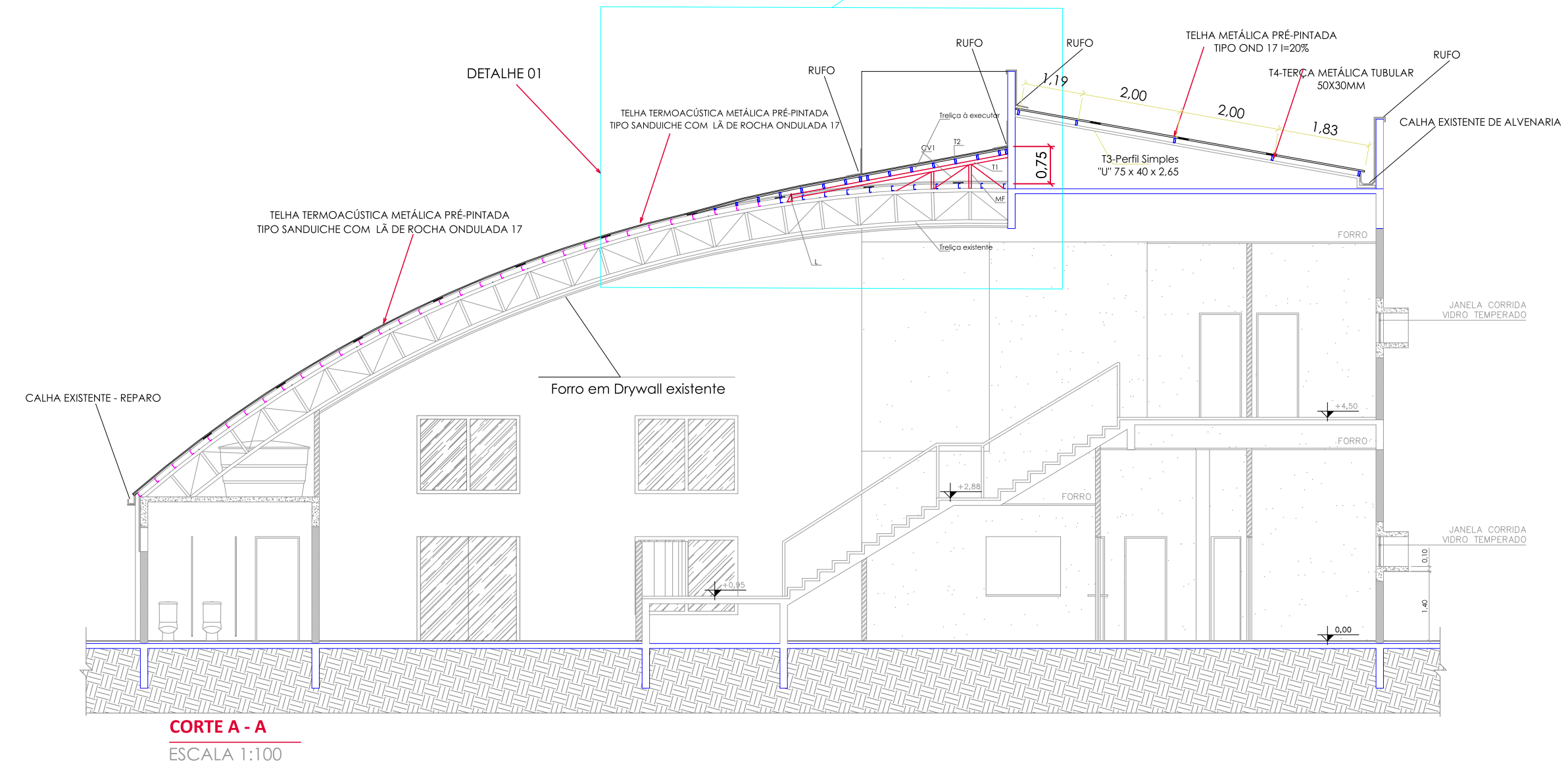
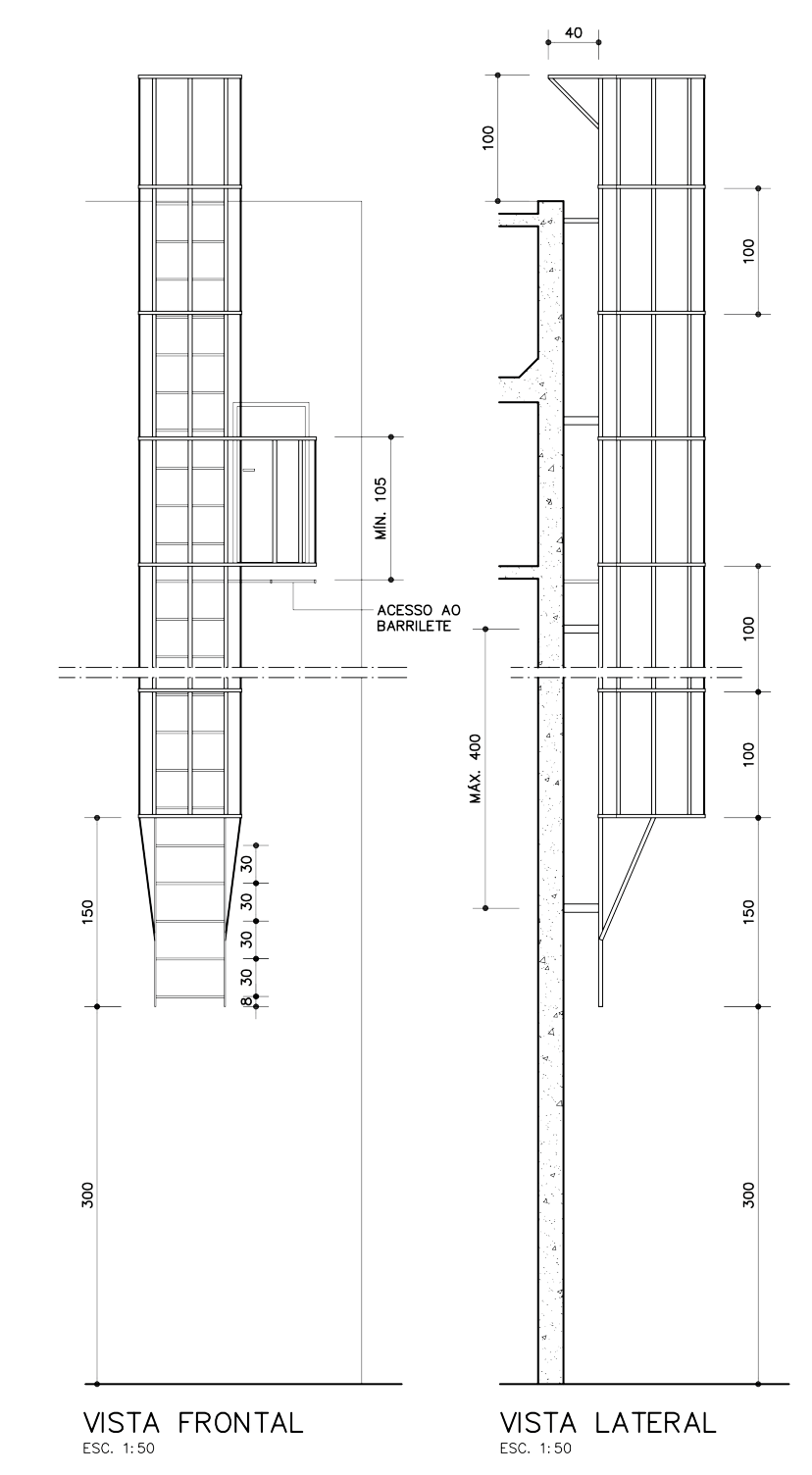


PLANTA ACESSO AO BARRILETE  
ESC: 1:20

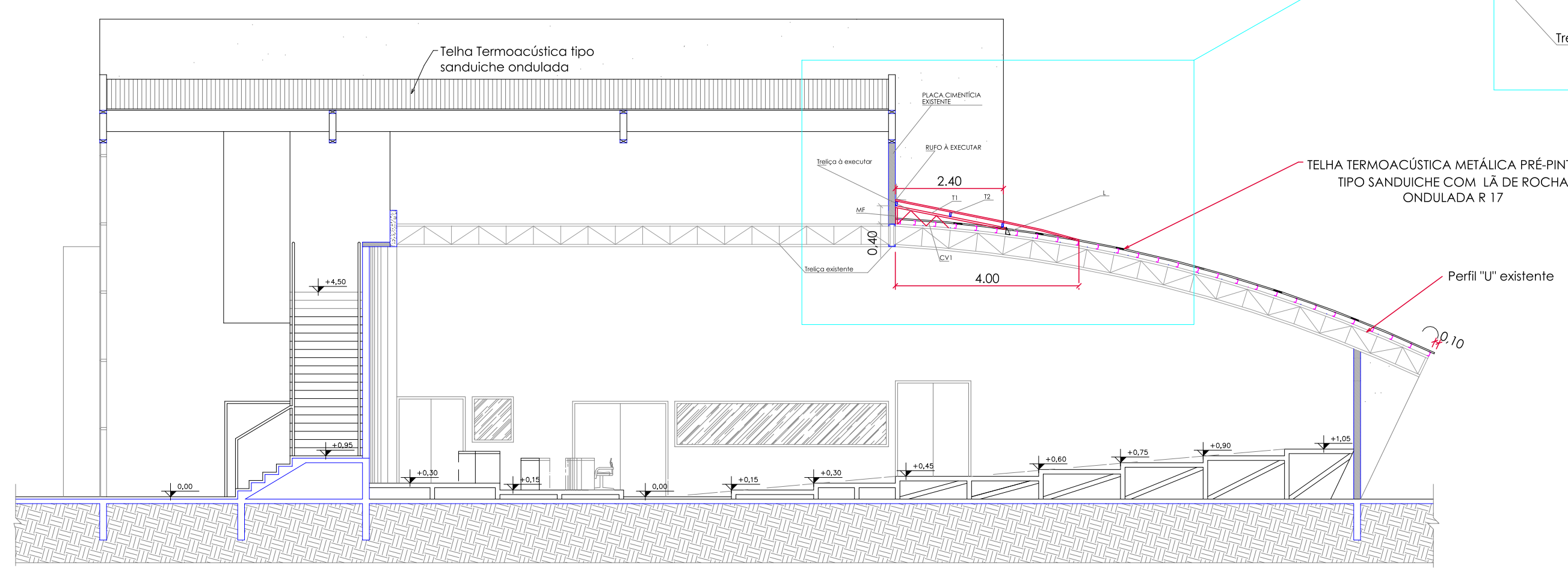
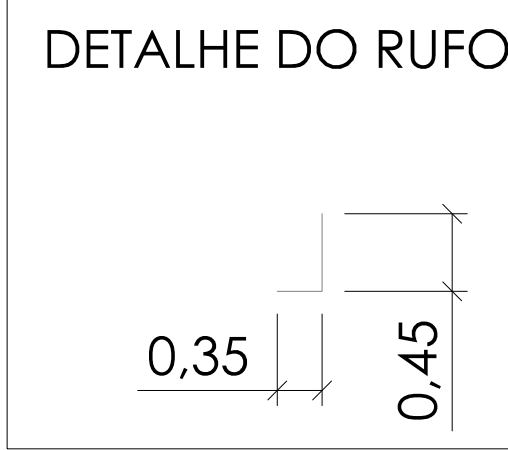
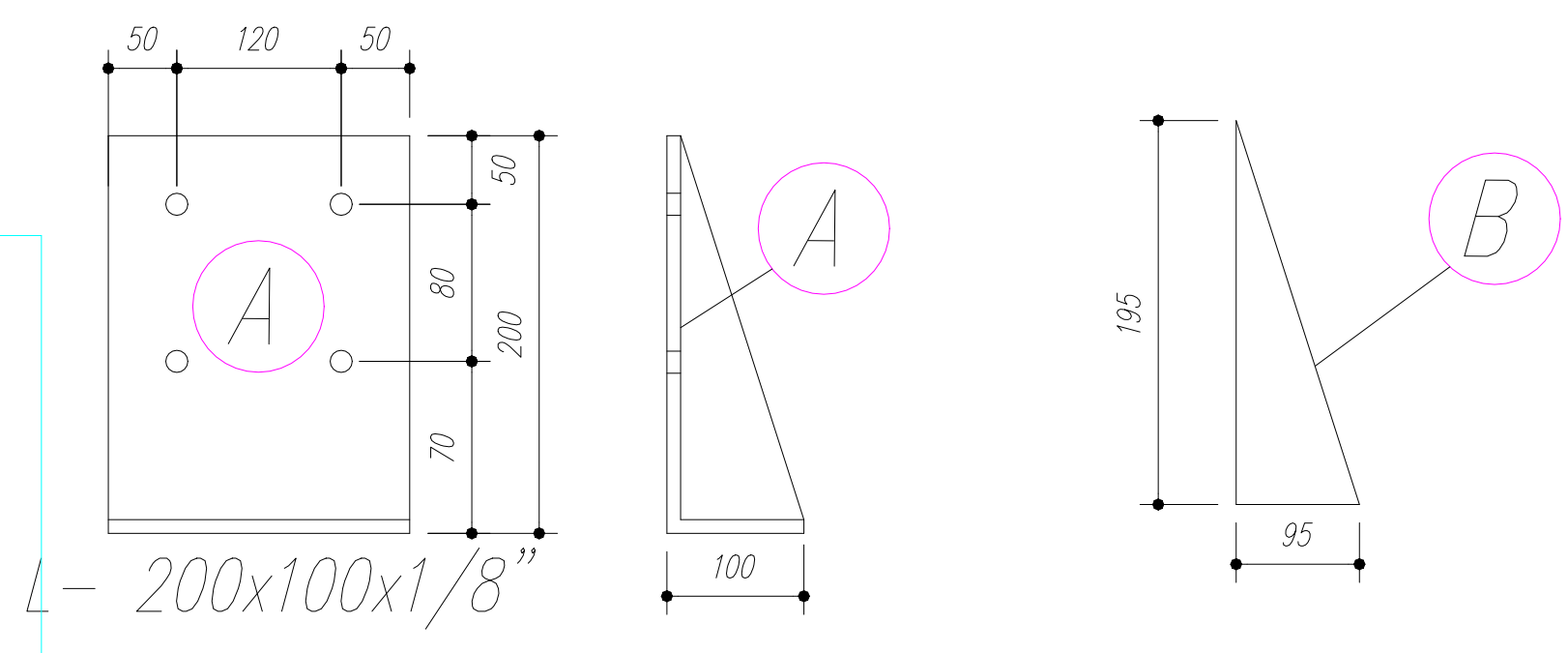
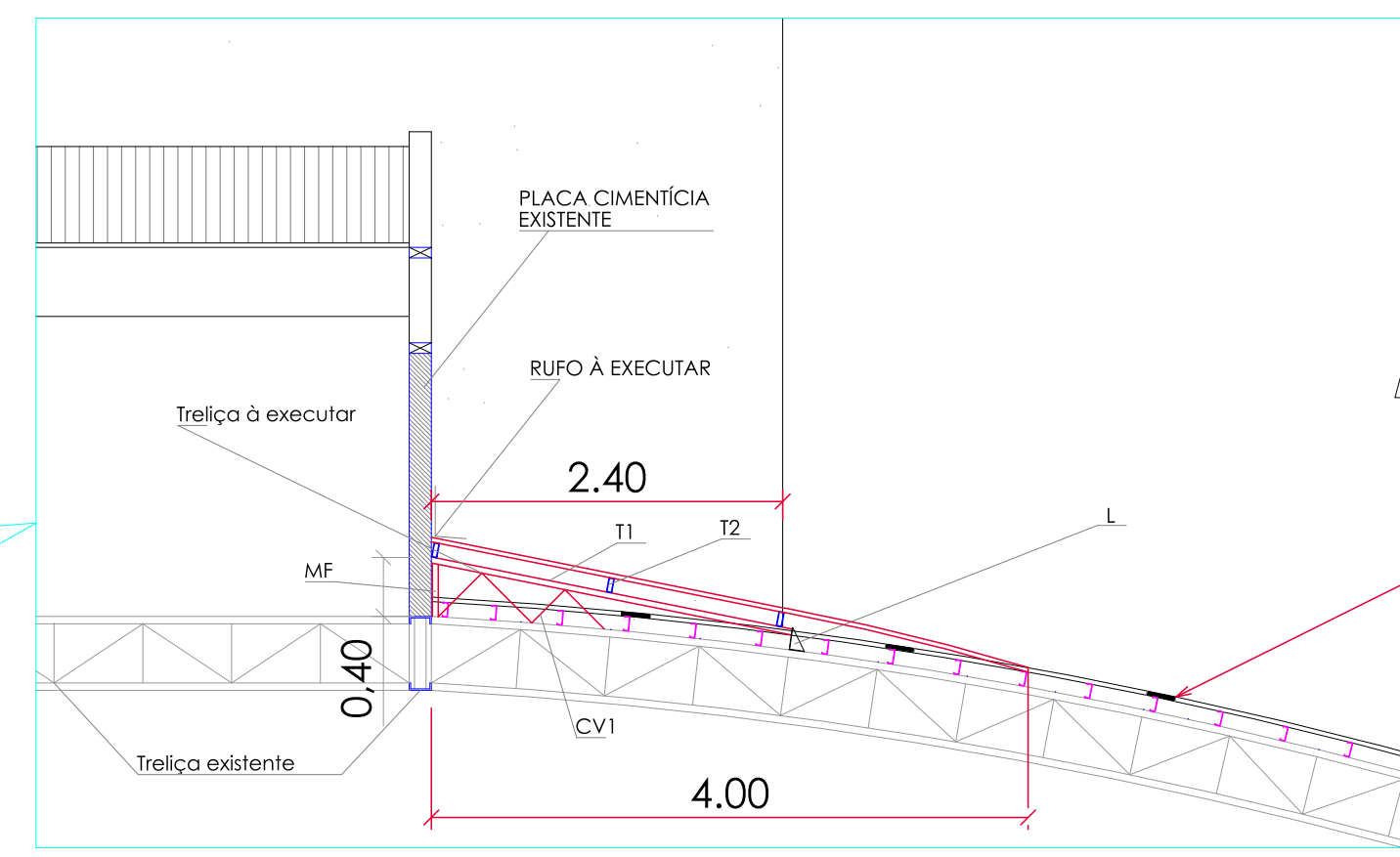
PERFIS DE FERRO	
1	BARRA MACIÇA $\phi = 5/8"$
2	BARRA CHATA DE $1\ 1/4" \times 5/16"$
3	BARRA CHATA DE $2\ 1/2" \times 3/16"$
4	BARRA CHATA DE $1\ 1/4" \times 1/4"$
5	BARRA CHATA DE $1" \times 1/8"$
6	BARRA CHATA DE $2\ 1/2" \times 1/4"$



DETALHE 1  
ESC: 1:5



CORTE A - A  
ESCALA 1:100



CORTE A - A  
ESCALA 1:100

COB. TELHA METÁLICA PRÉ-PINTADA.....	156,94 m <sup>2</sup>
COB. TELHA TERMOACÚSTICA PRÉ-PINTADA.....	425,79 m <sup>2</sup>
COB. TELHA ONDULINE À RETIRAR.....	582,73 m <sup>2</sup>
ÁREA TOTAL DA COBERTURA.....	582,73 m <sup>2</sup>

Cliente CAMARA MUNICIPAL DE MIRACATU					
Obra REFORMA E ADEQUAÇÃO DE TELHADO					
Cidade	Estado	Arquivo	Data	Revisão	Folha
MIRACATU	SP	RAT_CMM-REV00	04.03.2019	00	02
Conteúdo CORTES E DETALHES					Escala INDICADA
Projeto SDM ENGENHARIA E CONSULTORIA					Engenheiro RT SILVERIO DOMINGUES
SDM Engenharia e Consultoria					